

PY4 CY

ROBINET CRYOGÉNIQUE  
CRYOGENIC BALL VALVE

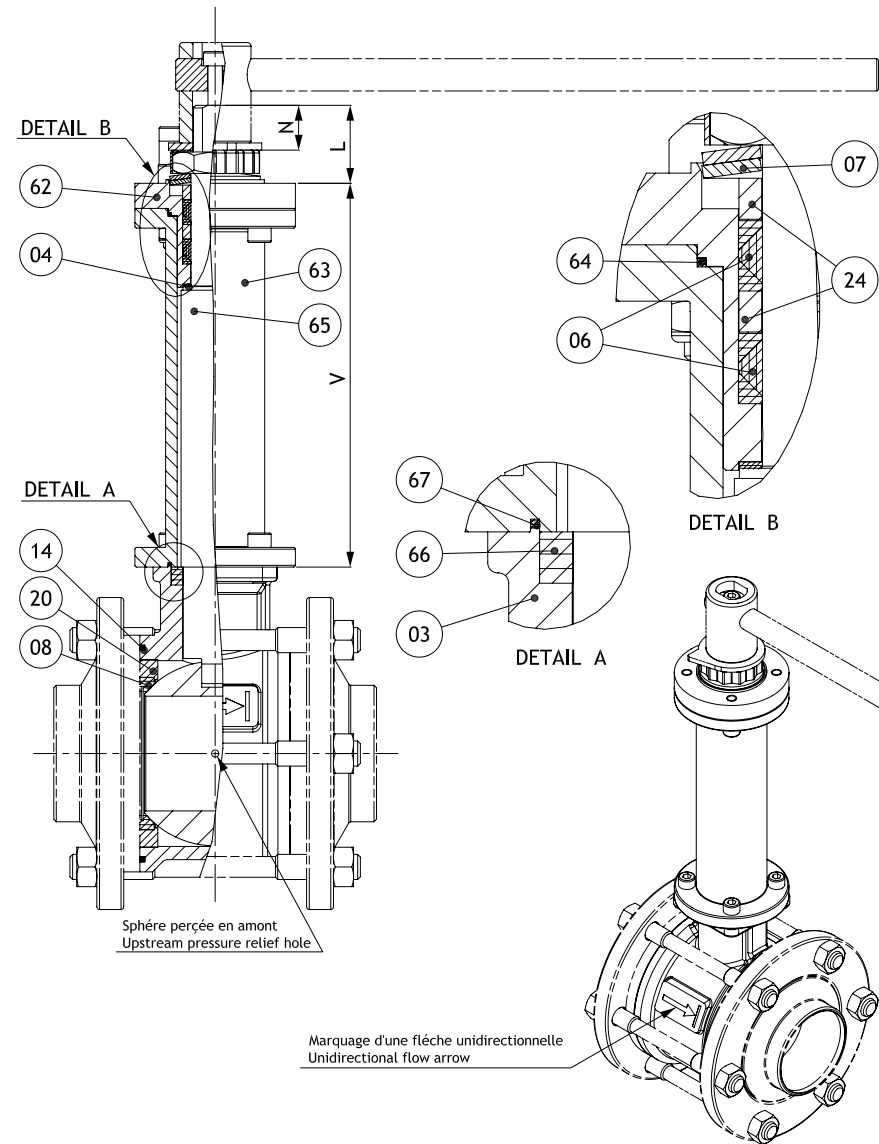
PY4 CY

PY4 CY

DN 65 à 100

PY4 CY

Size 2"1/2 to 4"



Sur demande : version Sécurité Feu selon EN ISO 10497"

On request: Fire Safe version according EN ISO 10497

N°	Nb	Description	Matière (EN)
03	1	Corps	1.4409
04	1	Rondelle de friction	PTFE 20 % PEEK
06	2	Garniture de presse étoupe	PTFE
07	2	Rondelle ressort	1.4310
08	2	Siège	PTFE+Carbone
14	2	Joints de corps	PTFE
20	2	Support siège	1.4404
24	2	Fouloir	1.4404
62	1	Bride de commande manuelle	1.4404
63	1	Corps de rehausse	1.4404
64	1	Joint de platine	PTFE
65	1	Tige de rehausse	1.4404
66	1	Bague de guidage fendue	PTFE
67	1	Joint de platine	PTFE

Item	Qty	Description	Material (ASTM)
03	1	Body	CF-3M
04	1	Stem thrust seal	20%PEEK PTFE
06	2	Gland packing	PTFE
07	2	Spring washers	301
08	2	Seat	PTFE+Carbon
14	2	Body seal	PTFE
20	2	Seat support	316L
24	2	Gland	316L
62	1	Manuel flange	316L
63	1	Extension's body	316L
64	1	Flat seal	PTFE
65	1	Extended stem	316L
66	1	Split ring	PTFE
67	1	Flat seal	PTFE

ROBINET CRYOGÉNIQUE  
CRYOGENIC BALL VALVE

PY4 CY

DN 08 à 50

PY4 CY

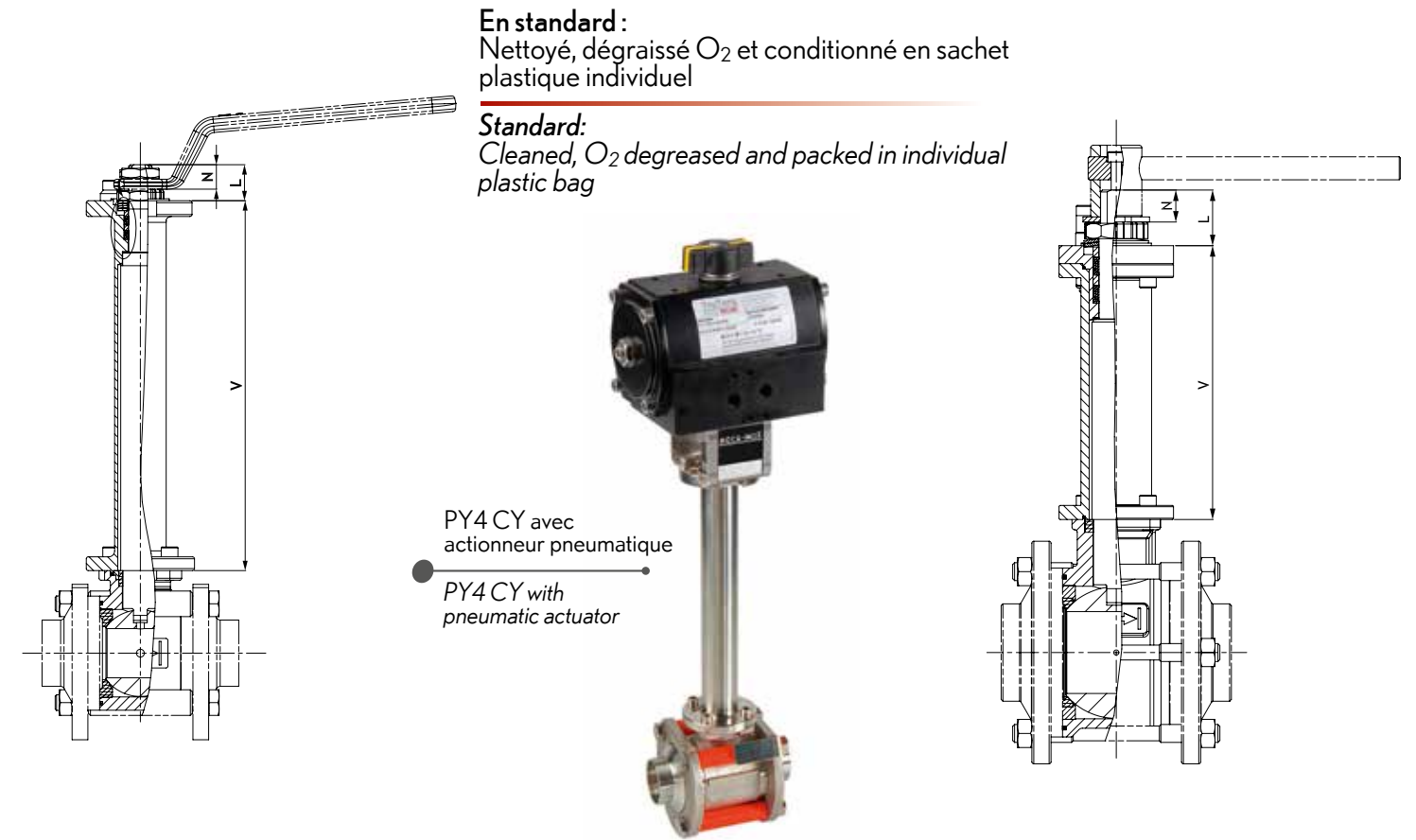
Size 1/4" to 2"

PY4 CY

DN 65 à 100

PY4 CY

Size 2" 1/2 to 4"



Dimensions & couples de manœuvre Size & operating torques

DN Size	$\Delta P$ Max. -196°C / -320°F (Bar)	PN (Bar)	L	N	V	Volume tampon gazeux Volume gas buffer	Couple de manœuvre à -196°C Operating torques at -320°F	
08-12	1/4"-3/8"	40	100	13.4	8.7	157	18 cm <sup>3</sup>	6 N.m
15	1/2"	40	100	13.4	8.7	157	15 cm <sup>3</sup>	12 N.m
20	3/4"	40	100	18.4	12.6	188	15 cm <sup>3</sup>	16 N.m
25	1"	40	70	18.4	12.6	188	15 cm <sup>3</sup>	26 N.m
32	1"1/4"	40	70	24.2	16.2	211.5	26 cm <sup>3</sup>	52 N.m
40	1"1/2"	40	50	24.2	16.2	211.5	26 cm <sup>3</sup>	86 N.m
50	2"	40	50	29.6	19	208.8	106 cm <sup>3</sup>	158 N.m
65	2"1/2"	10	40	43.2	25	214	43 cm <sup>3</sup>	172 N.m
80	3"	10	40	43.2	25	216	264 cm <sup>3</sup>	172 N.m
100	4"	10	25	49	30	216	191 cm <sup>3</sup>	301 N.m